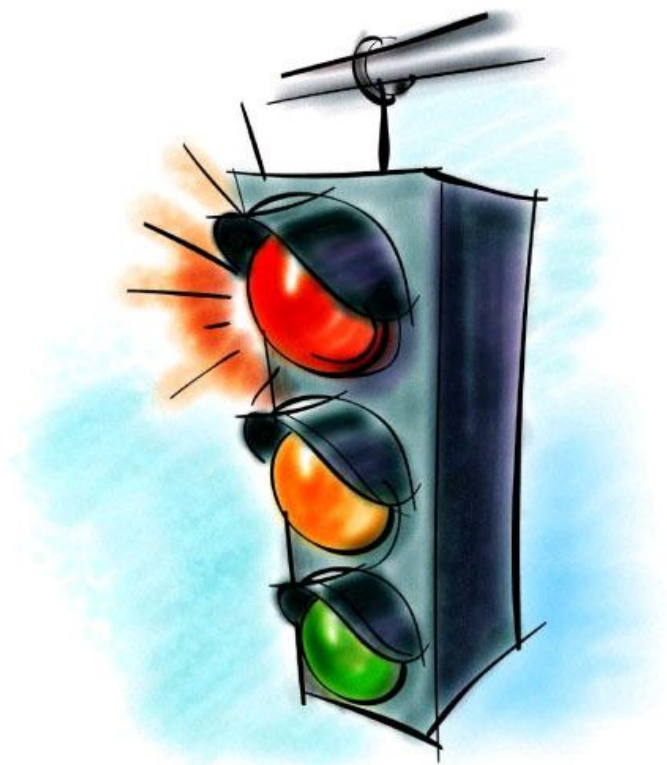


Общество с ограниченной ответственностью «ПЕРСПЕКТИВА»



ПРОЕКТНО - СМЕТНАЯ ДОКУМЕНТАЦИЯ

НА УСТРОЙСТВО СВЕТОФОРНОГО

ОБЪЕКТА НА ПЕРЕКРЕСТКЕ

ул. Генерала Хлебникова – ул. Шубиных

Директор

ООО «Перспектива» _____

А.А. Шаботинский

Общество с ограниченной ответственностью «ПЕРСПЕКТИВА»



ПРОЕКТ
УСТРОЙСТВО СВЕТОФОРНОГО
ОБЪЕКТА НА ПЕРЕКРЕСТКЕ
ул. Генерала Хлебникова – ул. Шубиных
ТОМ 1

Директор

ООО «Перспектива» _____

А.А. Шаботинский

Содержание

ТОМ 1 Устройство светофорного объекта

1. Общая часть.....	4
2. Организация дорожного движения и технология управления.....	5
3. Проектные решения по установке и монтажу технических средств.....	6
4. Охрана окружающей среды.....	7
5. Мощность.....	9
6. Пофазный разъезд транспортных и пешеходных потоков.....	10
7. Комплекс технических средств локального управления дорожным движением.....	11
8. Схема расстановки светофорного оборудования.....	12
9. План разводки сигнальных кабелей.....	13
10. Кабельный журнал.....	14
11. План тросового подвеса сигнального кабеля.....	15
12. Разводка клеммных наборов.....	16
13. Схема организации дорожного движения.....	20
14. Ведомость дорожных знаков.....	21
15. Пример светофорных колонок.....	22
16. Спецификация оборудования.....	28
17. Прочая документация.....	29

ТОМ 2 Электроснабжение светофорного объекта

ТОМ 3 Сметы

1 Общая часть

1.1 Основанием для выполнения рабочего проекта светофорного объекта является:

1.1.1. Муниципальный контракт №766 от 16 сентября 2013 г. с Управлением капитального строительства администрации г. Иваново.

1.1.2. Техническое задание на разработку проектно-сметной документации на устройство светофорного объекта на перекрестке ул. Генерала – Хлебникова – ул. Шубиных.

1.1.3. Утверждение и введение в действие нижеследующих государственных стандартов:

- ГОСТ 52289-2004 «Технические средства организации дорожного движения. Правила применения» с изменениями и дополнениями (дата введения 01.01.2006г.);
- ГОСТ Р 50597-93 «Требования к эксплуатационному состоянию, допустимому по условиям обеспечения безопасности дорожного движения».

1.1.4. Соответствие электрической установки (светофорный объект) требованиям Госгортехнадзора России согласно Правилам устройства электроустановок (6 издание, 1986 г.; 7 издание – раздел 1, 6 и 7, 2002 г.).

1.1.5. Проект разработан на основании пункта 2 статьи 21 Федерального закона «О безопасности дорожного движения» №196-ФЗ от 10 декабря 1995г. Нормативные документы:

- ГОСТ 52289-2004 «Технические средства организации дорожного движения. Правила применения»;
- ГОСТ 52290-2004 «Технические средства организации дорожного движения. Общие технические требования»;
- «Правилами дорожного движения с изменениями от 01.03.09г.;
- «Руководством по регулированию дорожного движения в городах»;
- действующими «Правилами устройств электроустановок, 1997г.;
- СНИП 3.05.06-85 «Электрические устройства»

2 Организация дорожного движения и технология управления

2.1. В проекте использована топографическая съемка М 1:500 предоставленная заказчиком.

2.2. В проекте светофорного объекта разработана 2-х фазная схема организации дорожного движения.

2.3. В соответствии с ГОСТ 52289-2004 принята следующая последовательность включения сигналов светофоров: красный – красный + желтый - зеленый – желтый - красный.

2.4. Для регулирования выделенных транспортных потоков определены светодиодные светофоры: транспортные типа Т.1 с линзами диаметром 200мм; пешеходных П.1 с линзами диаметром 200 мм в соответствии с ГОСТ 52282 «Светофоры дорожные. Типы, основные параметры».

Для переключения сигналов светофоров выбран дорожный контроллер КДУ-3.2 (24выхода)

Контролер обеспечивает реализацию любой схемы организации движения, соответствующим правилам дорожного движения при использовании ламповых или светодиодных светофоров, путем программирования встроенной флэш-памяти.

Технические данные:

- режим «желтого мигания» по времени суток от встроенного таймера;
- защита от короткого замыкания и перегрузки каждого канала;
- тип нагрузки: светодиодный;
- включение силовых каналов происходит синхронно с сетью ~220В,50Гц, что увеличивает срок службы силовых ключей;
- контроль силовых каналов на пробой, обрыв и замыкание между собой;
- обнаружение конфликта «красного» и «зеленого»

- ведение электронного журнала (сохранение информации о текущей работе контроллера).

2.5. Программирование контроллера КДУ.

- **«Рабочие циклы»:** определяют все возможные циклы работы светофорного объекта для различных условий движения (в зависимости от времени суток и дней недели) по светофорному объекту и позволяют определять различные продолжительности фаз для каждого цикла в зависимости от этих условий.

В контроллере КДУ – 3.2.Н организация перекрестка записывается в микросхему Flash-памяти D6 (AT24C16). Для создания программных конфигураций используется специализированная программа KDU-3XP. По окончании программирования работа контроллера в обязательном порядке тестируется на стенде.

3 Проектные решения по установке и монтажу

технических средств

3.1. Перед началом производства земляных работ вызвать представителей заинтересованных организаций.

3.2. Марка кабелей выбрана с учётом конфигурации групп светофорного оборудования и силовой нагрузки выходных цепей дорожного контроллера КДУ-3.2Н. Для разводки кабеля в светофорных колонках использованы клеммные наборы типа КН 2.

3.3. Согласно требований гл. 1-2 ПУЭ электроприемники объекта относятся к потребителям 3 категории по степени обеспечения надежности электроснабжения. Мощность электроустановки – 0,36 кВт.

Заземление дорожного контроллера выполнить в соответствии с правилами устройств электроустановок. Сопротивление заземления должно быть не более 30 Ом.

3.4. В процессе изготовления и монтажа светофорного оборудования допускается конструктивные изменения не противоречащие:

ГОСТ Р 52282-2004 Технические средства организации дорожного движения. Светофоры дорожные.

ГОСТ Р 52289-2004 Технические средства организации дорожного движения. Правила применения дорожных знаков, разметки, светофоров, дорожных ограждений.

3.5. Расчет параметров светофорного регулирования выполнен согласно:

3.5.1. Рациональной схемы расположения кабельных трасс и организации движения транспортных и пешеходных потоков.

3.6. В целях предотвращения ДТП по причине сбоя в работе светофорного объекта, перед пуском в работу нового светофорного объекта в обязательном порядке необходимо провести пуско-наладочные работы.

3.7. Пусконаладочные работы включают в себя: стендовая проверка работы контроллера со снятием всех рабочих характеристик.

Работы, выполняемые на светофорном объекте:

- проверка подключения блоков питания,
- проверка соответствия подключения светофоров, принятой организацией движения,
- проверка функционирования блоков питания,
- проверка наличия напряжения на выходе
- проверка переключения сигналов светофоров принятой организацией движения,
- проверка электрических цепей (измерения индуктивности сопротивления),
- запуск контроллера,
- проверка параметров линий связи,
- настройка и регулировка линейного узла со стороны периферии,
- настройка и регулировка линейного узла со стороны центра.

Проверка работы КДУ в составе системы:

- проверка выполнения команд (ДУ,ЗУ и т.д.),
- проверка в режиме координированного управления,
- проверка обмена информацией периферия-центр,
- проверка работы светофорного объекта.

4 Охрана окружающей среды

4.1. Характерными признаками современного города являются транспортные потоки, перегружающие перекрестки и улицы города при наличии заторных ситуаций в дорожном движении, что ведет к загрязнению воздуха отработанными газами, нарушению полотна проезжей части дорог и т.д.

Создание светофорного регулирования, стабильная работа устройств сигнализации – один из путей, позволяющих уменьшить загазованность воздушного бассейна и сохранить дороги города.

Технические решения, принятые в рабочих чертежах, соответствуют требованиям экологических, санитарно - гигиенических, противопожарных и других норм, действующих на территории Российской Федерации и обеспечивающих безопасную для жизни и здоровья людей эксплуатацию объекта при соблюдении предусмотренных рабочими чертежами мероприятий.

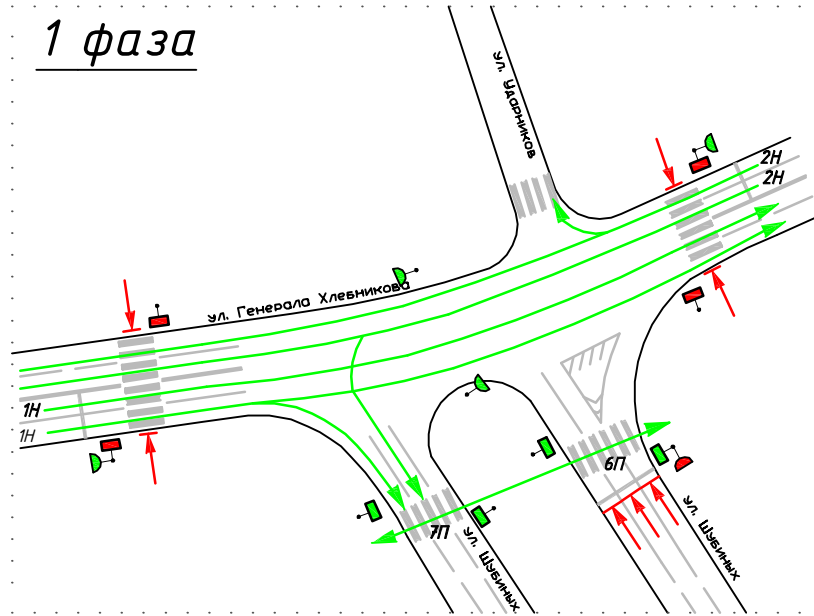
5 Мощность

Расчет мощности потребляемой электроприемниками светофорного объекта
«ул. Генерала Хлебникова – ул. Шубиных»:

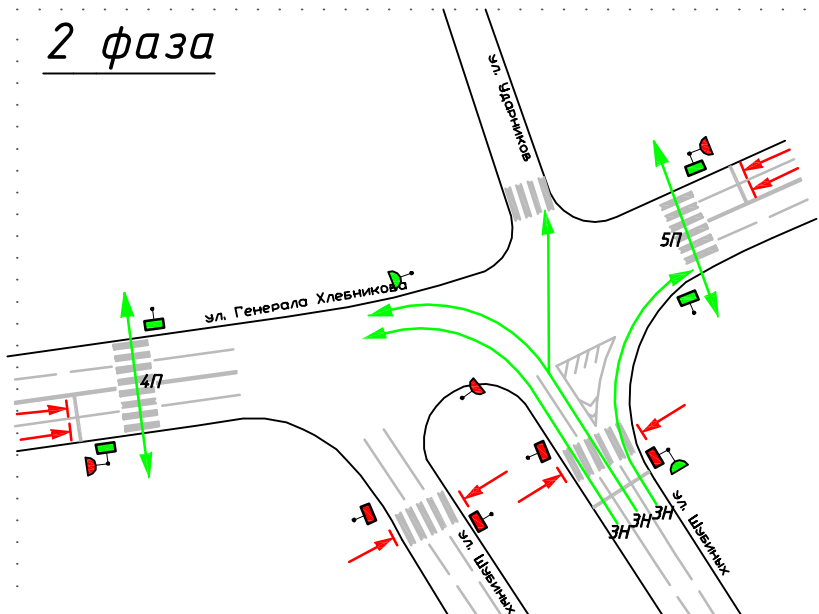
№ п/п	Прибор	Кол-во, шт	Кол-во светодиодных блоков в светофоре	Мощность одного блока, кВт/ч	Суммарная мощность, кВт/ч
1	Светофор транспортные	6	2	0,015	0,18
2	Светофор пешеходный	8	1	0,015	0,12
3	Контроллер КДУ 3.2 Н	1	-	0,030	0,030
4	Коммуникатор многофункциональный дорожный	1	-	0,012	0,012
Итого:					0,35

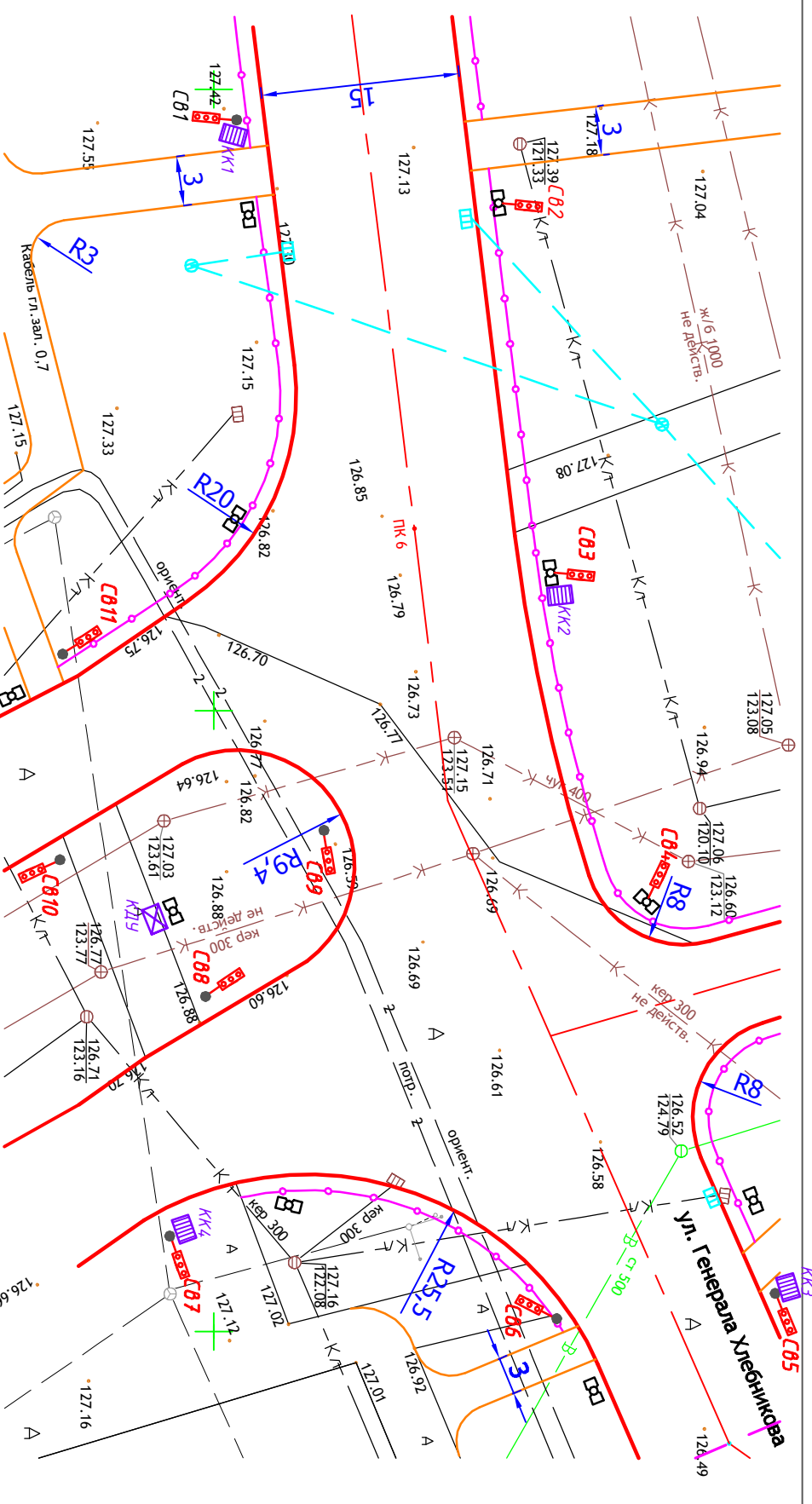
Общая мощность электроустановок светофорного объекта – 0,35 кВт.

1 фаза



2 фаза





Условные обозначения:

- — кромка проезжей части
- — кромка пешеходного тротуара
- — пешеходные ограждения перильного типа
- — опора контактной сети
- — проектируемые световорные узлы
- — проектируемая световорная колонка
- — контроллер дорожного управления
- — клеммные коробки

Должность	Фаучилия И.О.	Подпись	Дата
Глвб. спец.	Круденков А.В.		
Исполнитель	Левин Р.Ю.		
Комплекс технических средств локального управления дорожным движением на перекрестке ул. Генерала Хлебникова и ул. Шудинных г. Ибандо.			
00.001Д			
Техническое средство организации дорожного движения			
Техно-рабочий проект		Стадия	Лист
000 "Перспектива"		11	1:500
Масштаб			
Учлв.			

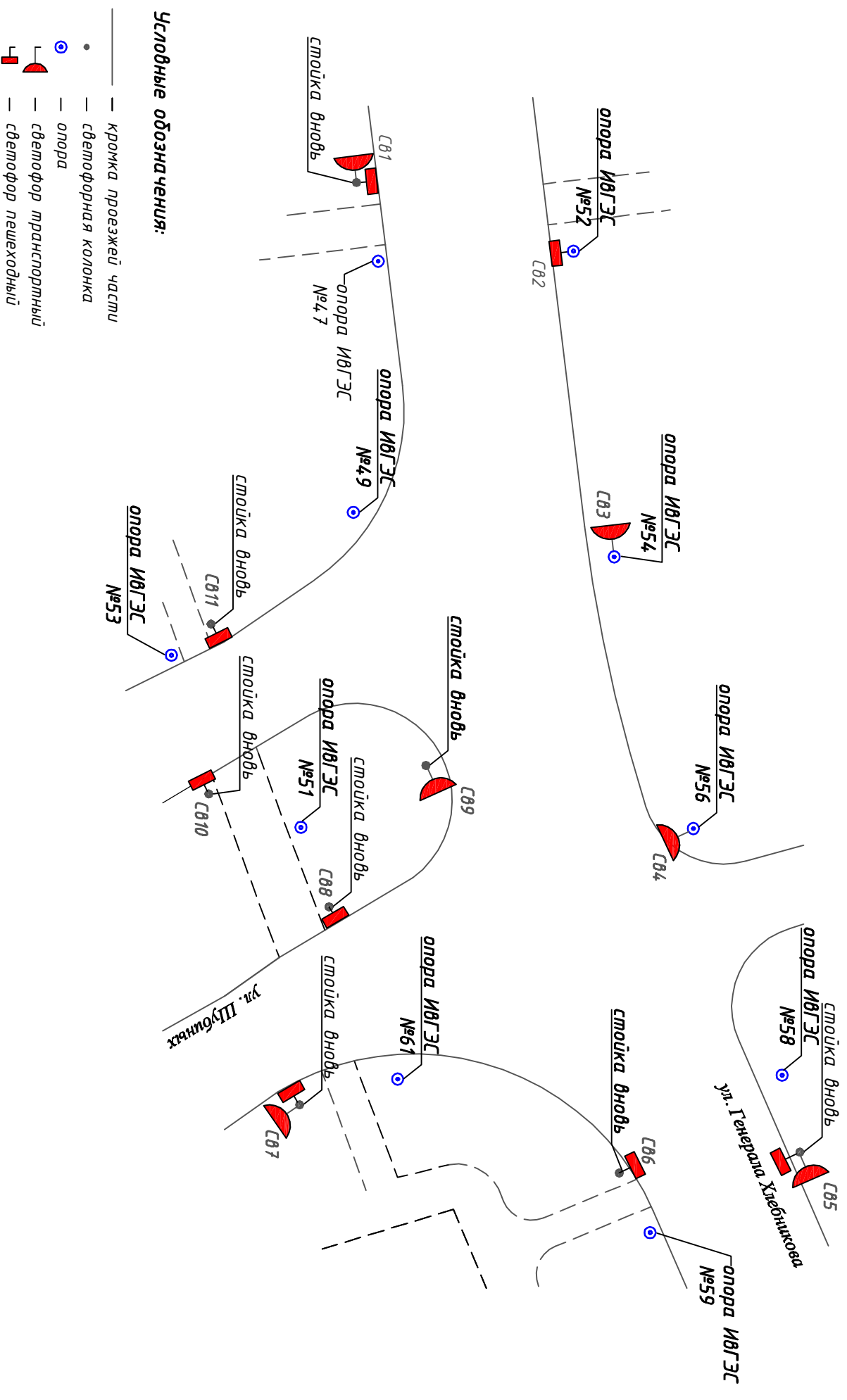
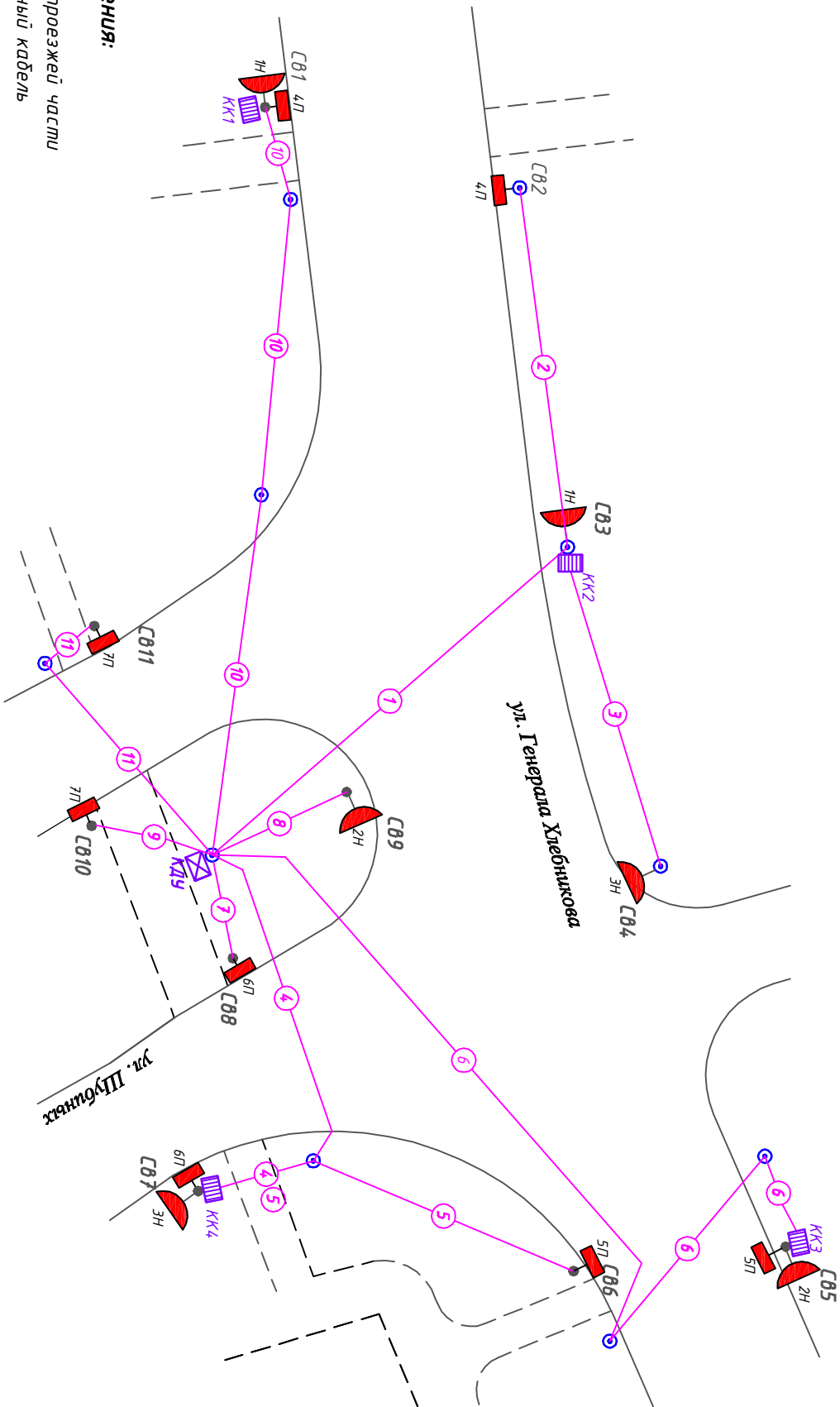


Схема расстановки светофорного оборудования

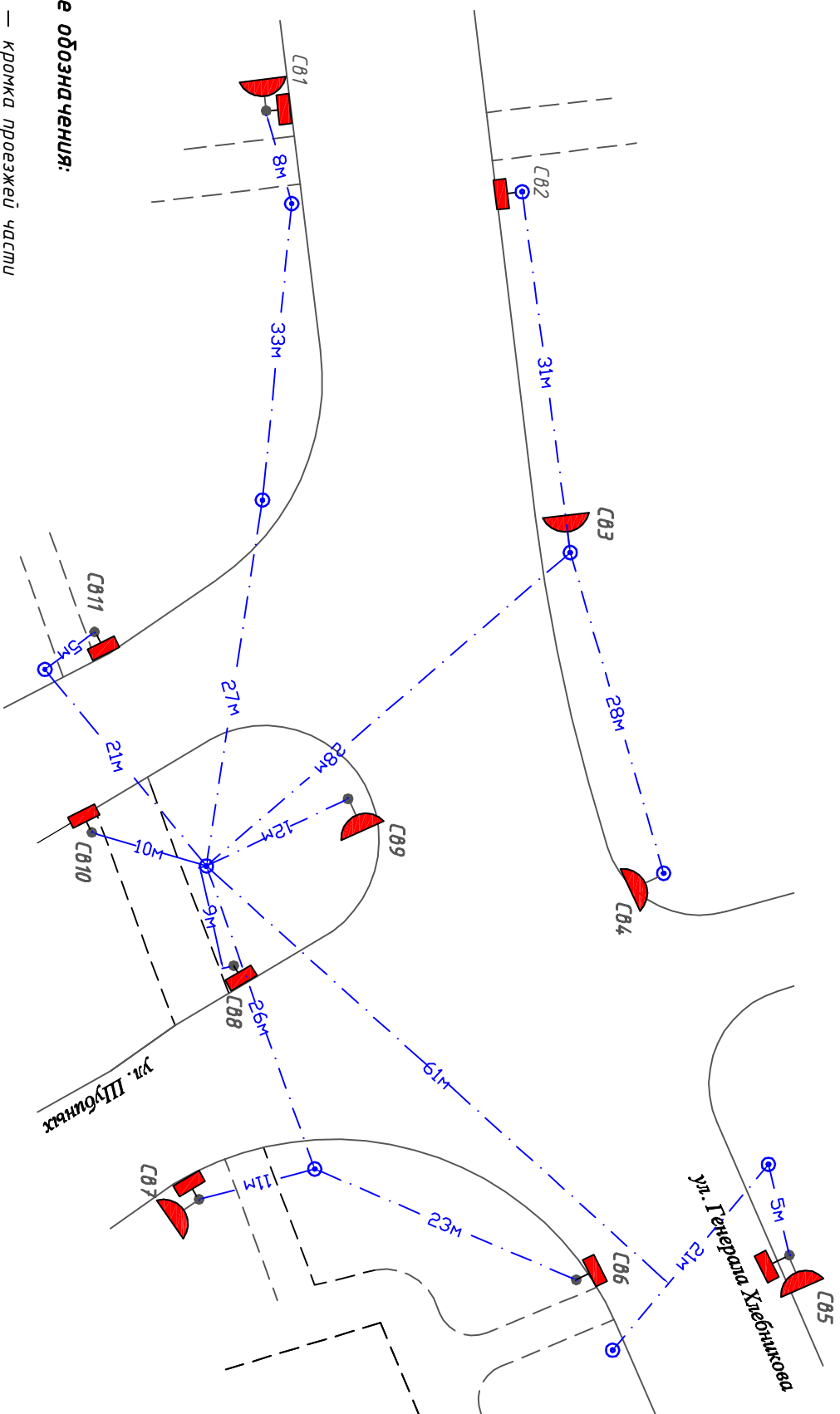
- Условные обозначения:**
- крошка проезжей части
 - сигнальный кабель
 - светофорная колонка
 - опора
 - светофор транспортный
 - светофор пешеходный
 - ⊠ КДУ
 - ⊠ контроллер дорожного управления
 - ▭ КК
 - клеммные коробки



План разводки сигнальных кабелей

Разводка сигнальных кабелей для КДУ

№	Марка кабеля	Кол-во, м
	<i>АВВГ 3x4</i>	<i>15</i>
①	<i>АКВВГ 19x2,5 => КДУ-КК2</i>	<i>53</i>
②	<i>АКВВГ 7x2,5 => КК2-СВ2</i>	<i>56</i>
③	<i>АКВВГ 10x2,5 => КК2-СВ4</i>	<i>53</i>
④	<i>АКВВГ 19x2,5 => КДУ-КК4</i>	<i>49</i>
⑤	<i>АКВВГ 7x2,5 => КК4-СВ6</i>	<i>33</i>
⑥	<i>АКВВГ 10x2,5 => КДУ-КК3</i>	<i>90</i>
⑦	<i>АКВВГ 7x2,5 => КДУ-СВ8</i>	<i>24</i>
⑧	<i>АКВВГ 7x2,5 => КДУ-СВ9</i>	<i>25</i>
⑨	<i>АКВВГ 7x2,5 => КДУ-СВ11</i>	<i>21</i>
⑩	<i>АКВВГ 19x2,5 => КДУ-КК1</i>	<i>74</i>
⑪	<i>АКВВГ 7x2,5 => КДУ-СВ11</i>	<i>54</i>
<u><i>АКВВГ 7x2,5: разводка светофоров ≈10м</i></u>		



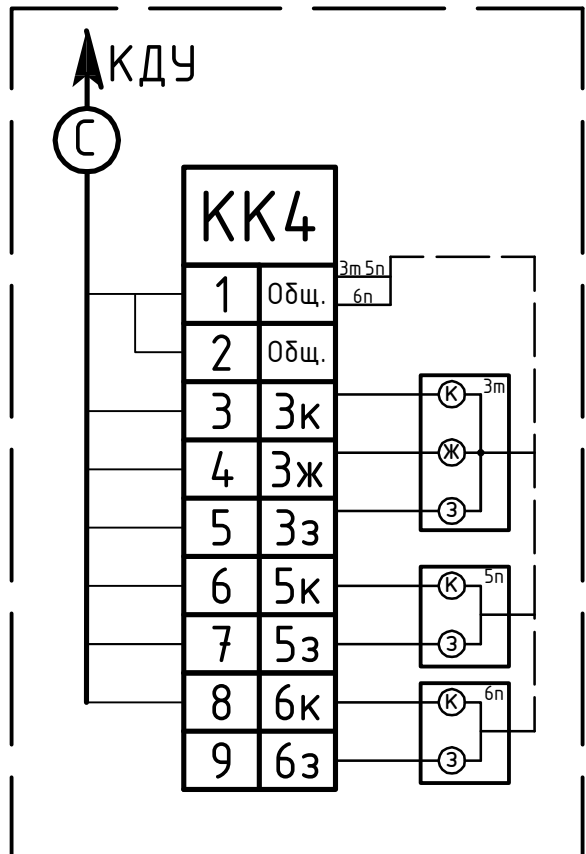
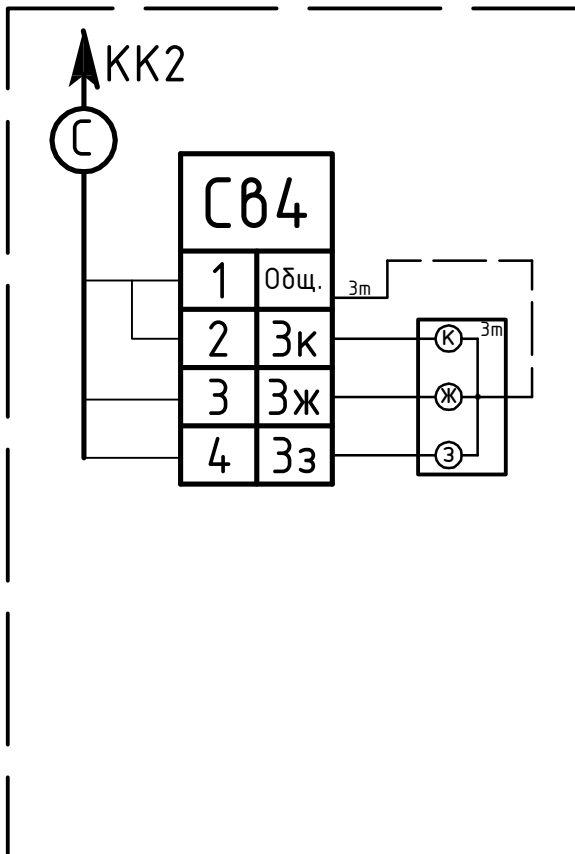
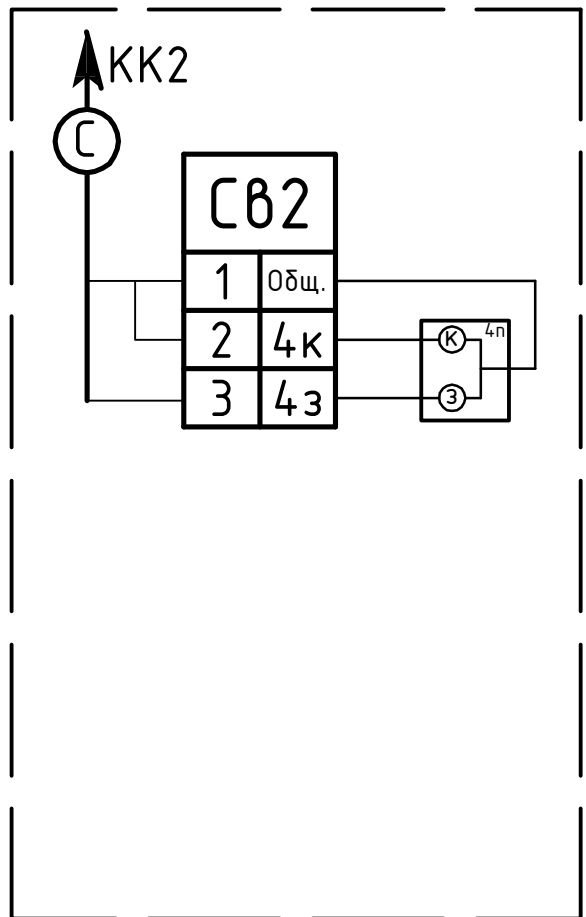
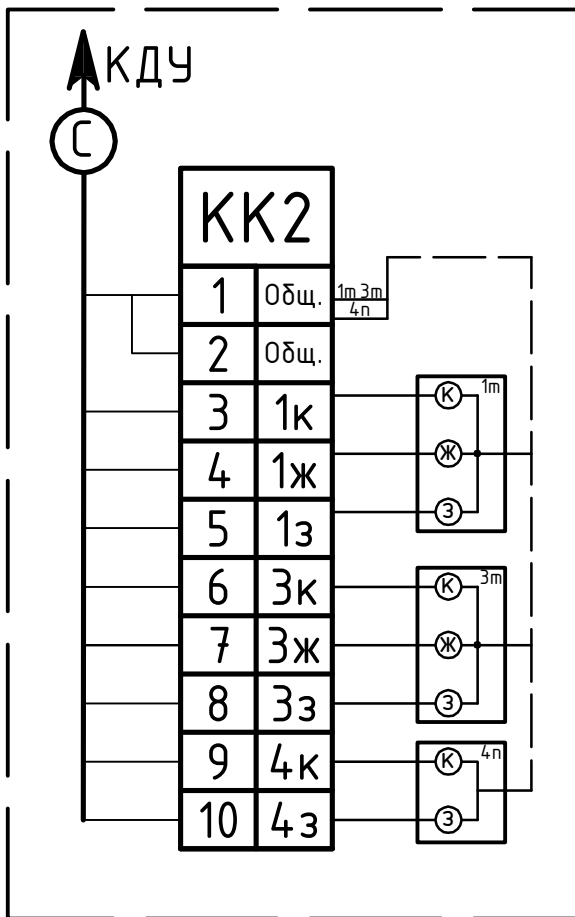
Условные обозначения:

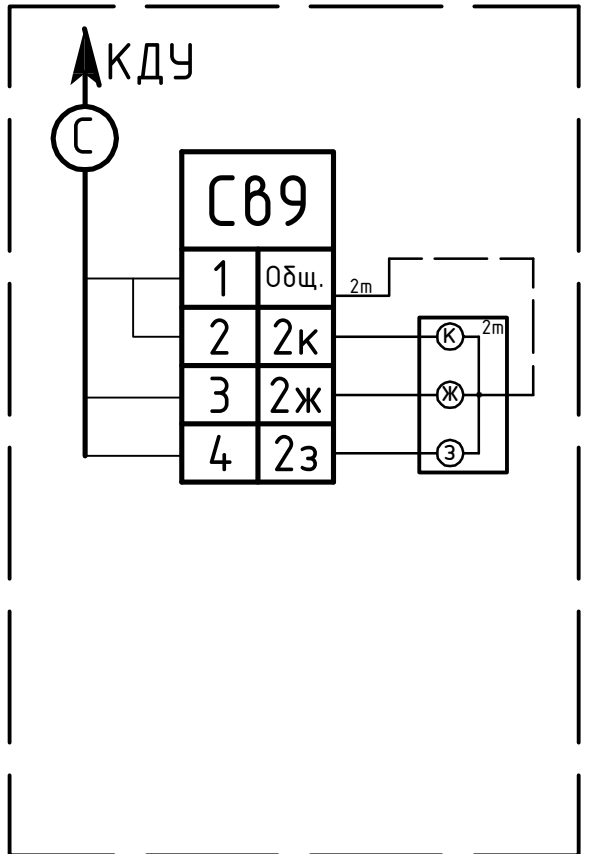
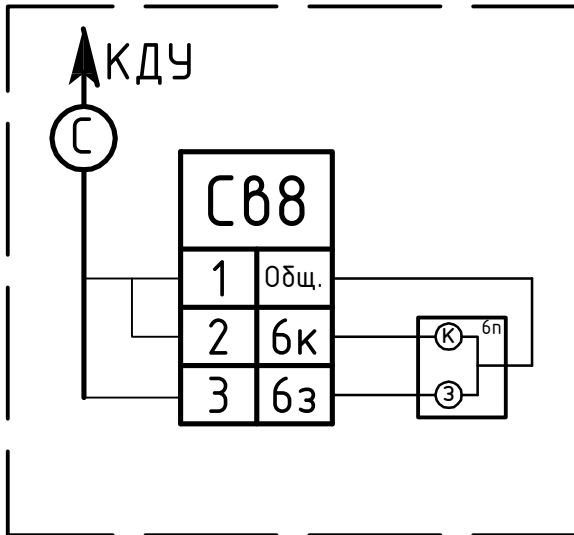
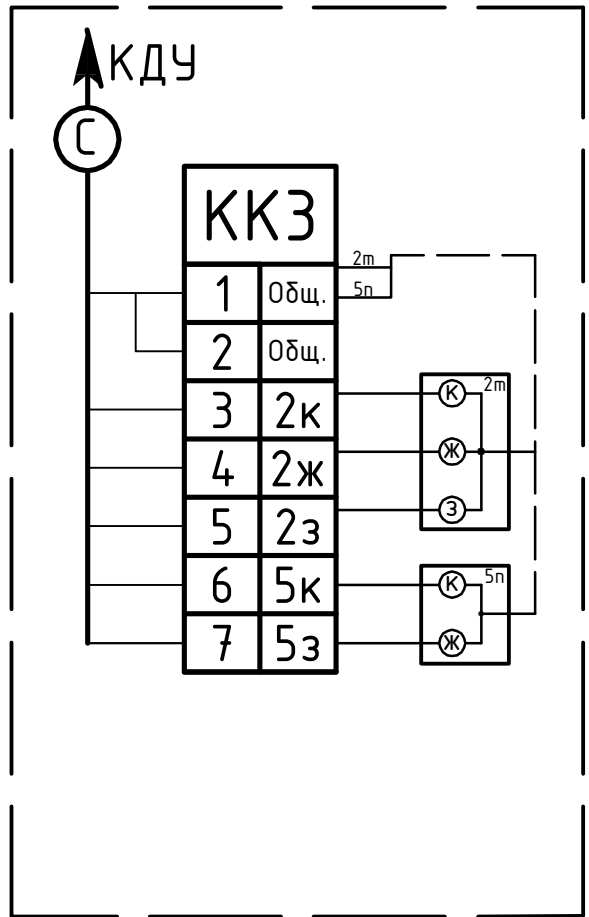
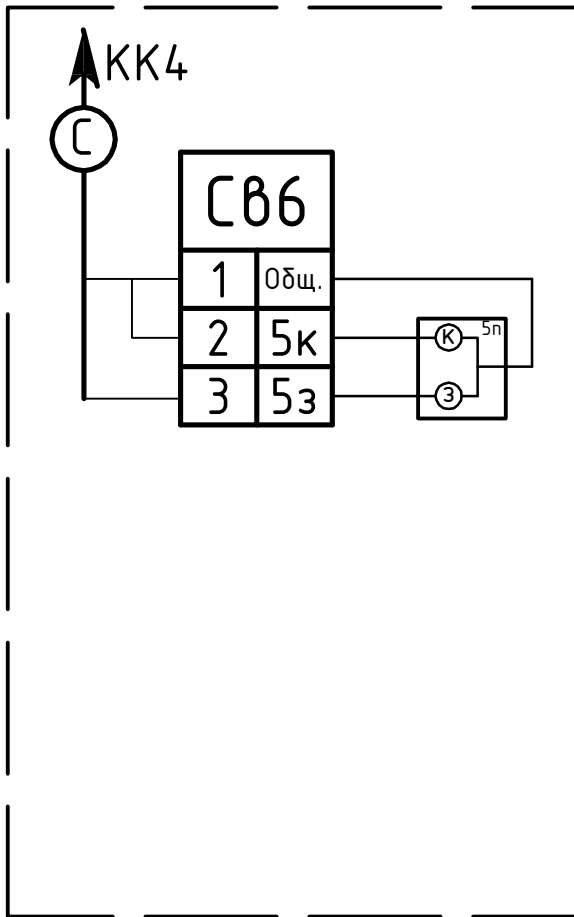
- кромка проезжей части
 - - - тросовый подвес
 - — светофорная колонка
 - — опора
 - светофор транспортный
 - светофор пешеходный
 - контроллер дорожного управления
 - клеммные коретки
- КДУ
- КК

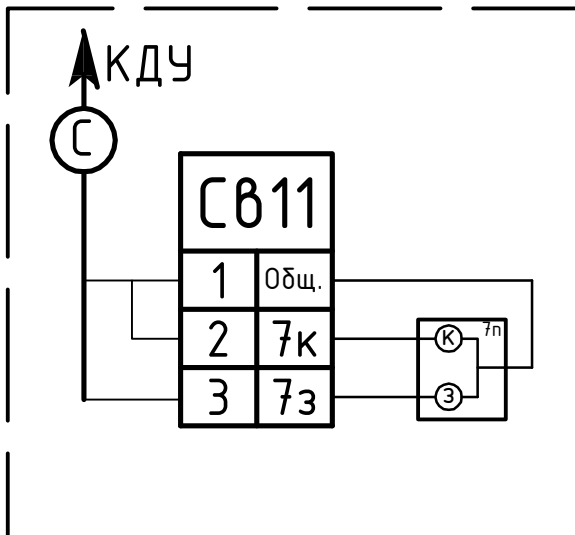
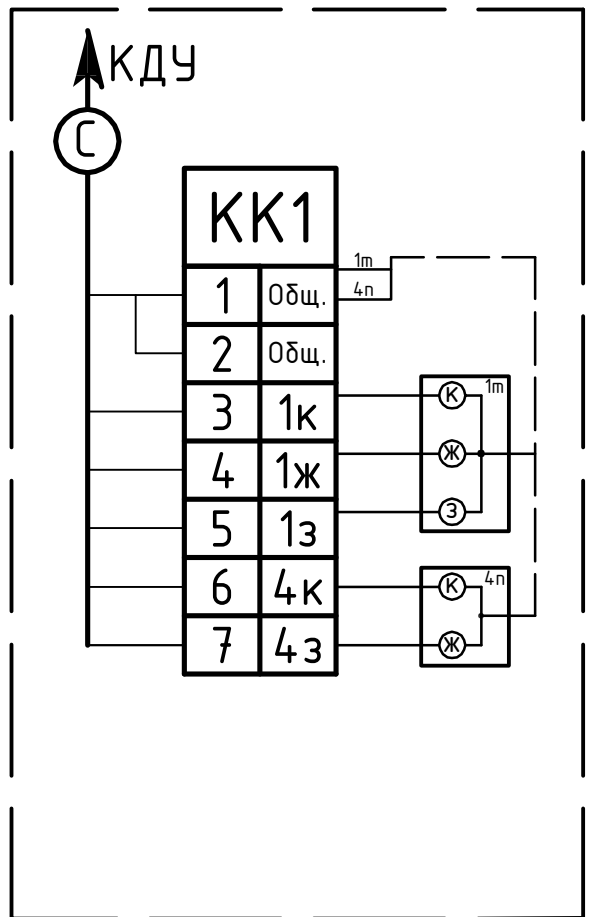
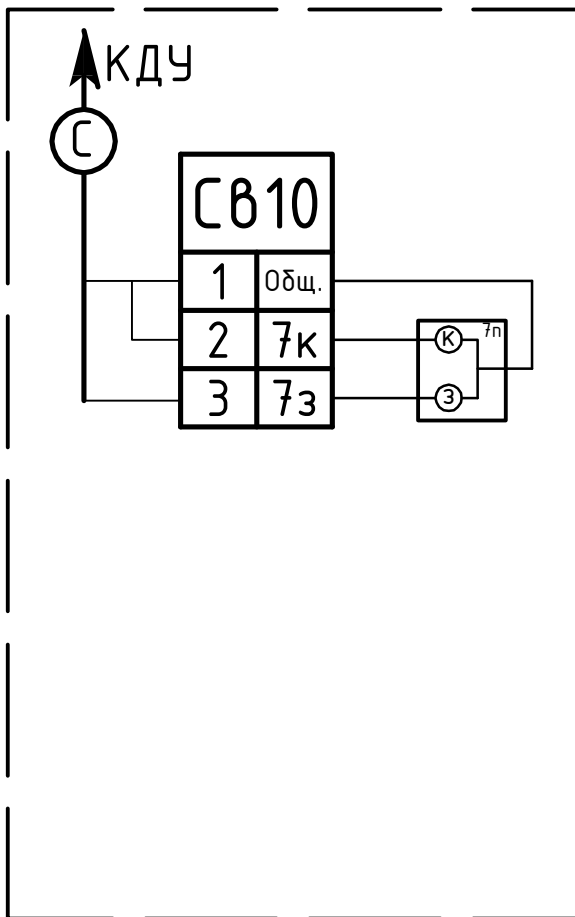
План тросового подвеса сигнального кабеля

Сводная таблица разводки клеммных коробок

№ клеммной коробки	№ сигнального кабеля	№ направления	Вид светофора	
КК2	1	1н, 3н, 4п		СВ3
СВ2	2	4п		СВ2
СВ4	3	3н		СВ3
КК3	4	3н, 5п, 6п		СВ7
СВ6	5	5п		СВ6
КК3	6	2н, 5п		СВ5
СВ8	7	6п		СВ8
СВ9	8	2н		СВ9
СВ11	9	7п		СВ10
КК1	10	1н, 4п		СВ1
СВ11	11	7п		СВ11







Условные обозначения

ОБОЗНАЧЕНИЕ	НАИМЕНОВАНИЕ
—	знаки, установленные сбоку от проезжей части
▲	знаки существующие
◆	знаки вновь
◆	дорожные знаки, которые подлежат перенести
●	опора освещения
●	транзитный светофор
●	пешеходный светофор

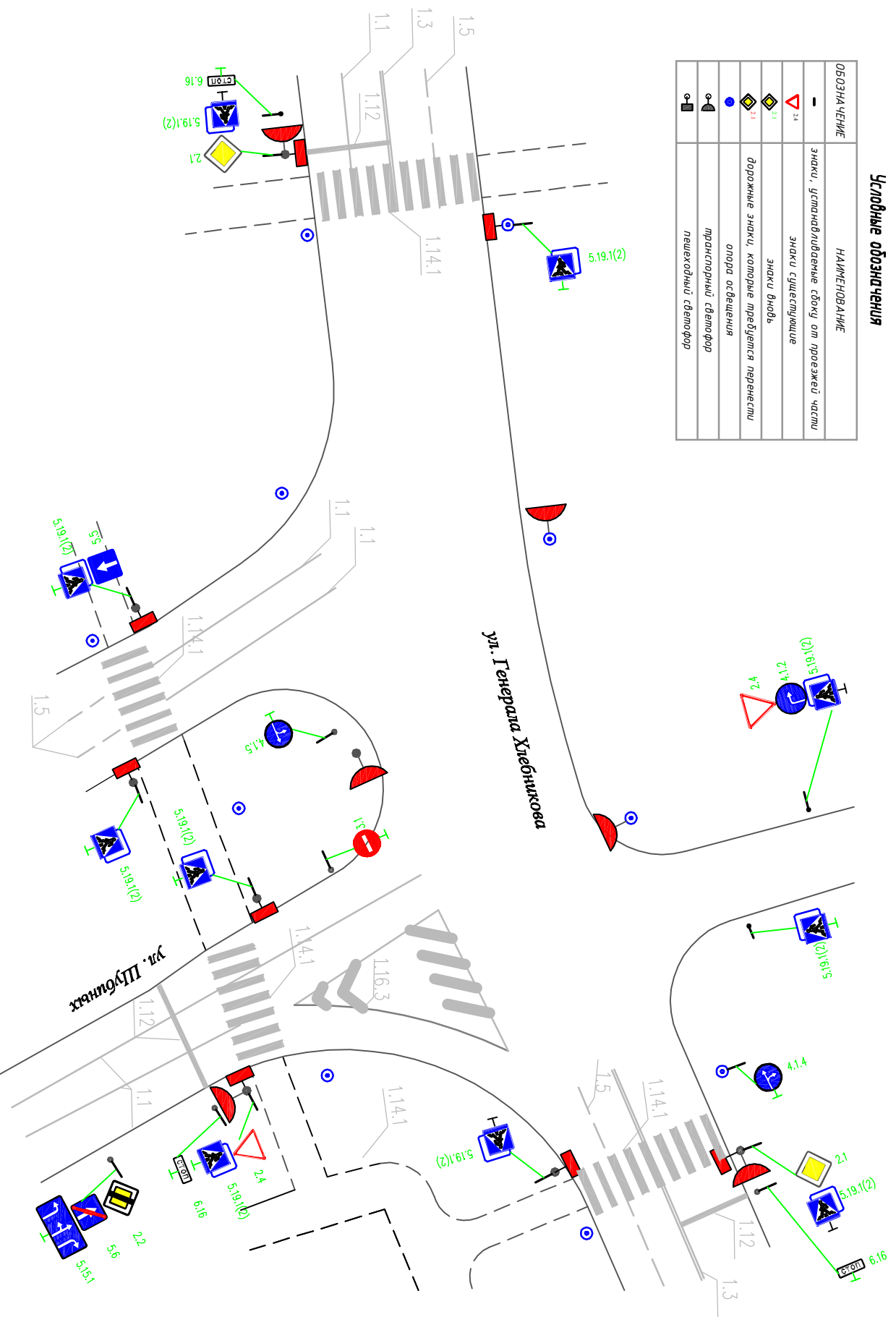


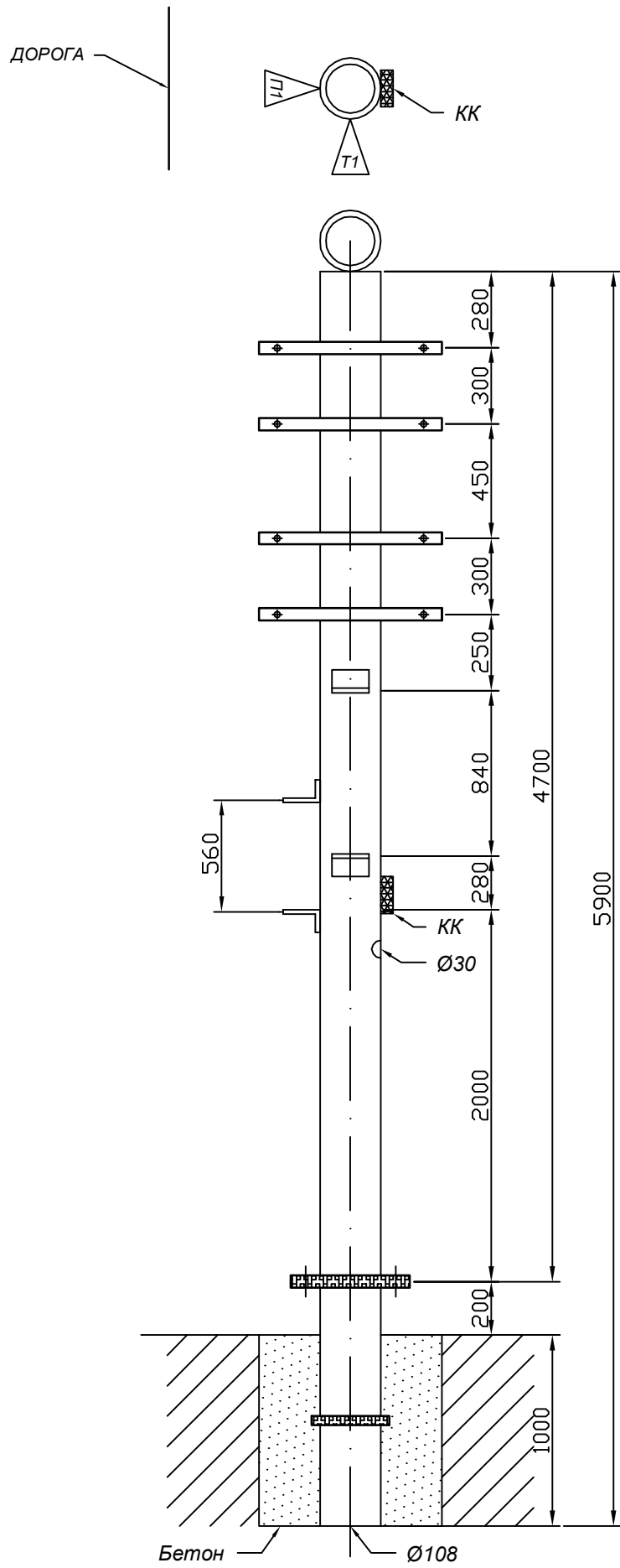
Схема организации дорожного движения

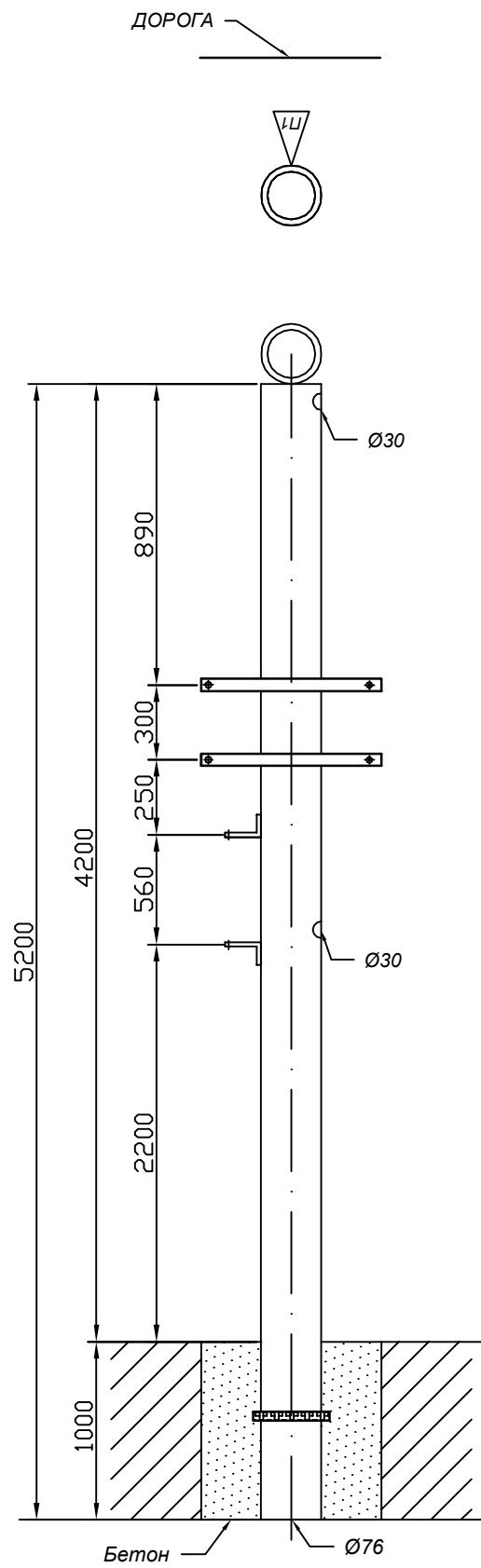
14 Ведомость дорожных знаков

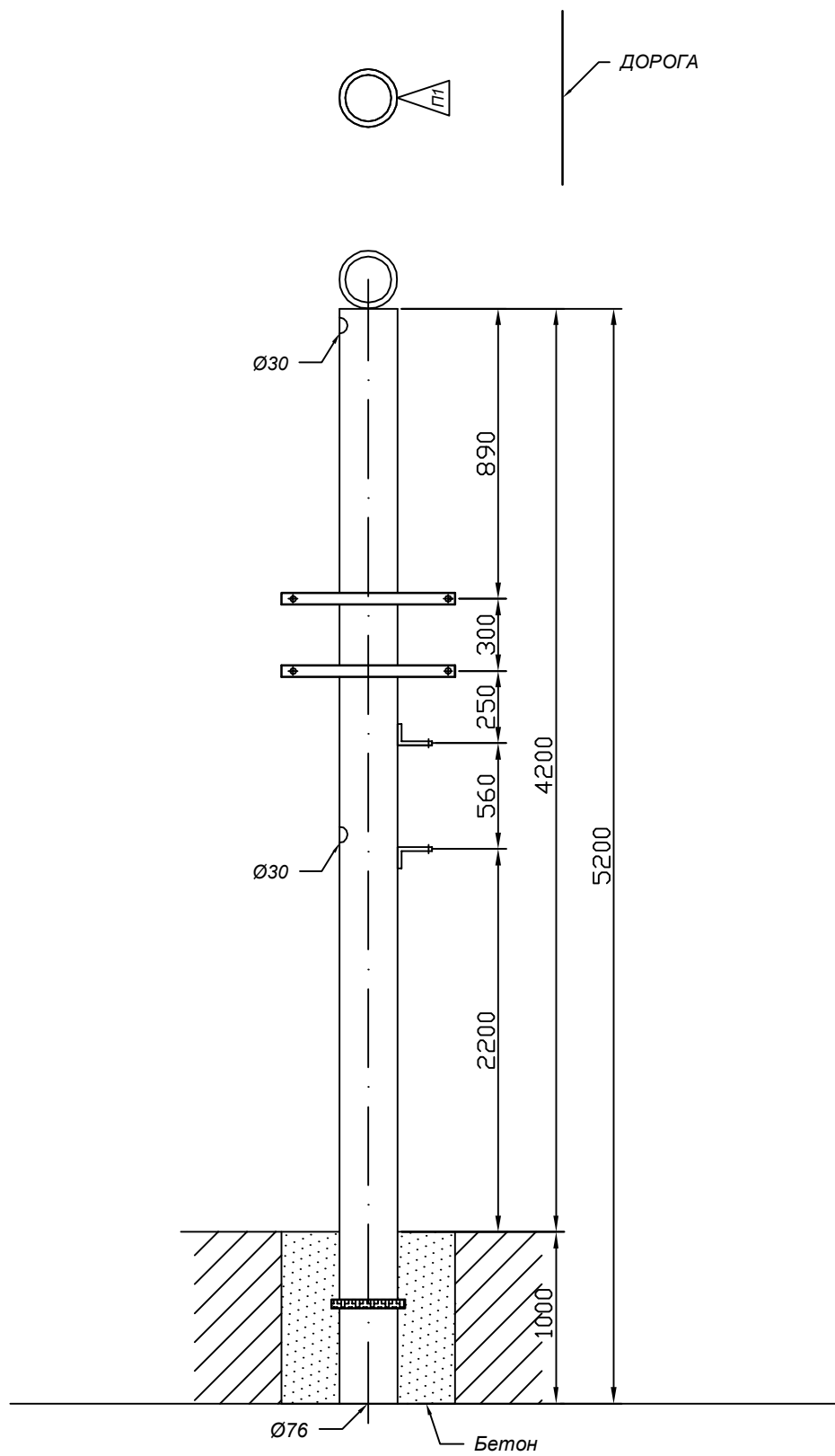
№	№ знака по ГОСТ 52289-2004	Наименование знака	Количество	Типоразмер знака	Примечание	стойка/ св. колонка
Знаки						
1	2.1	Главная дорога	2	2	Установить	св. колонка
2	2.2	Конец главной дороги	1	2	Установить	опора
3	2.4	Уступите дорогу	1 1	2 2	Установить	св. колонка стойка
Запрещающие знаки						
4	3.1	Въезд запрещен	1	2	Установить	стойка
Предписывающие знаки						
5	4.1.2	Движение направо	1	2	Установить	стойка
6	4.1.4	Движение прямо или направо	1	2	Установить	опора
7	4.1.5	Движение прямо или налево	1	2	Установить	стойка
Знаки особых предписаний						
8	5.5	Начало дороги с односторонним движением	1	2	Установить	Св. колонка
9	5.6	Конец дороги с односторонним движением	1	2	Установить	стойка
10	5.15.1	Направление движения по полосам	1	2	Установить	стойка
11	5.19.1	Пешеходный переход	8 2	2	Установить	св. колонка стойка
12	5.19.2	Пешеходный переход	8 2	2	Установить	св. колонка стойка
Информационные знаки						
13	6.16	Стоп - линия	3	2	Установить	стойка

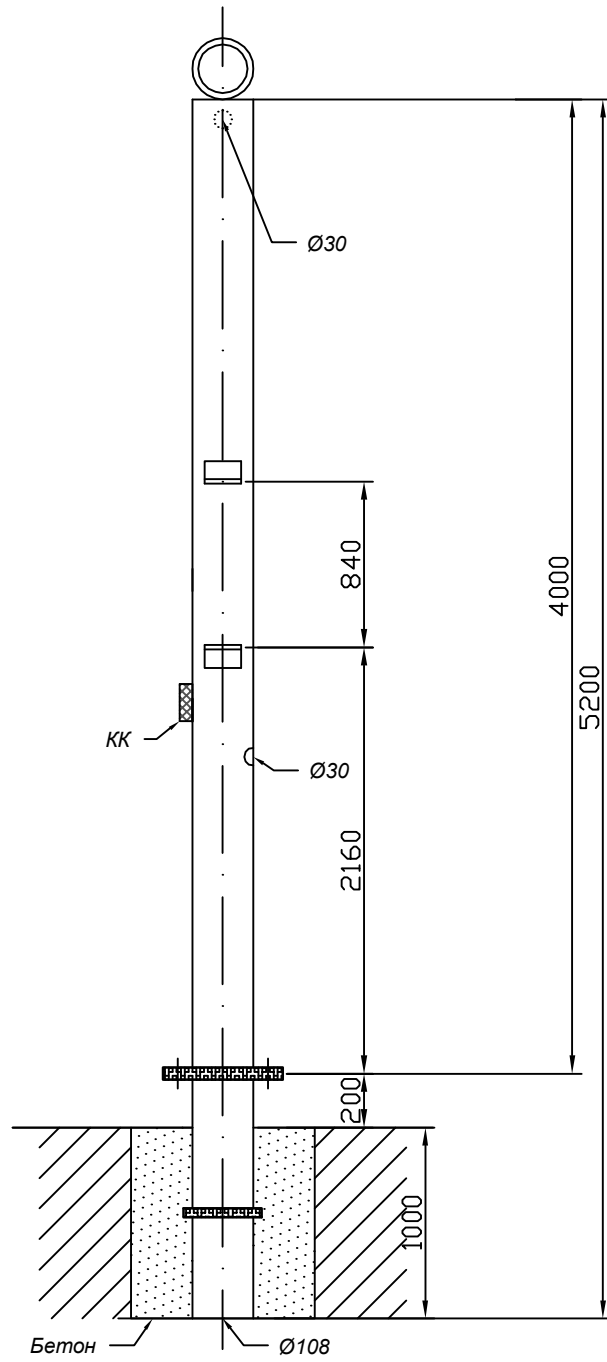
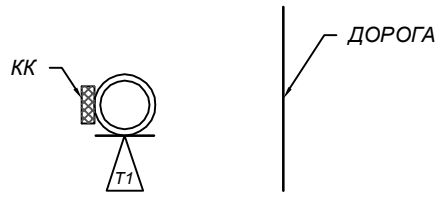
Дорожные знаки вновь – 35 шт.

Стойки для дорожных знаков вновь – 8 шт.

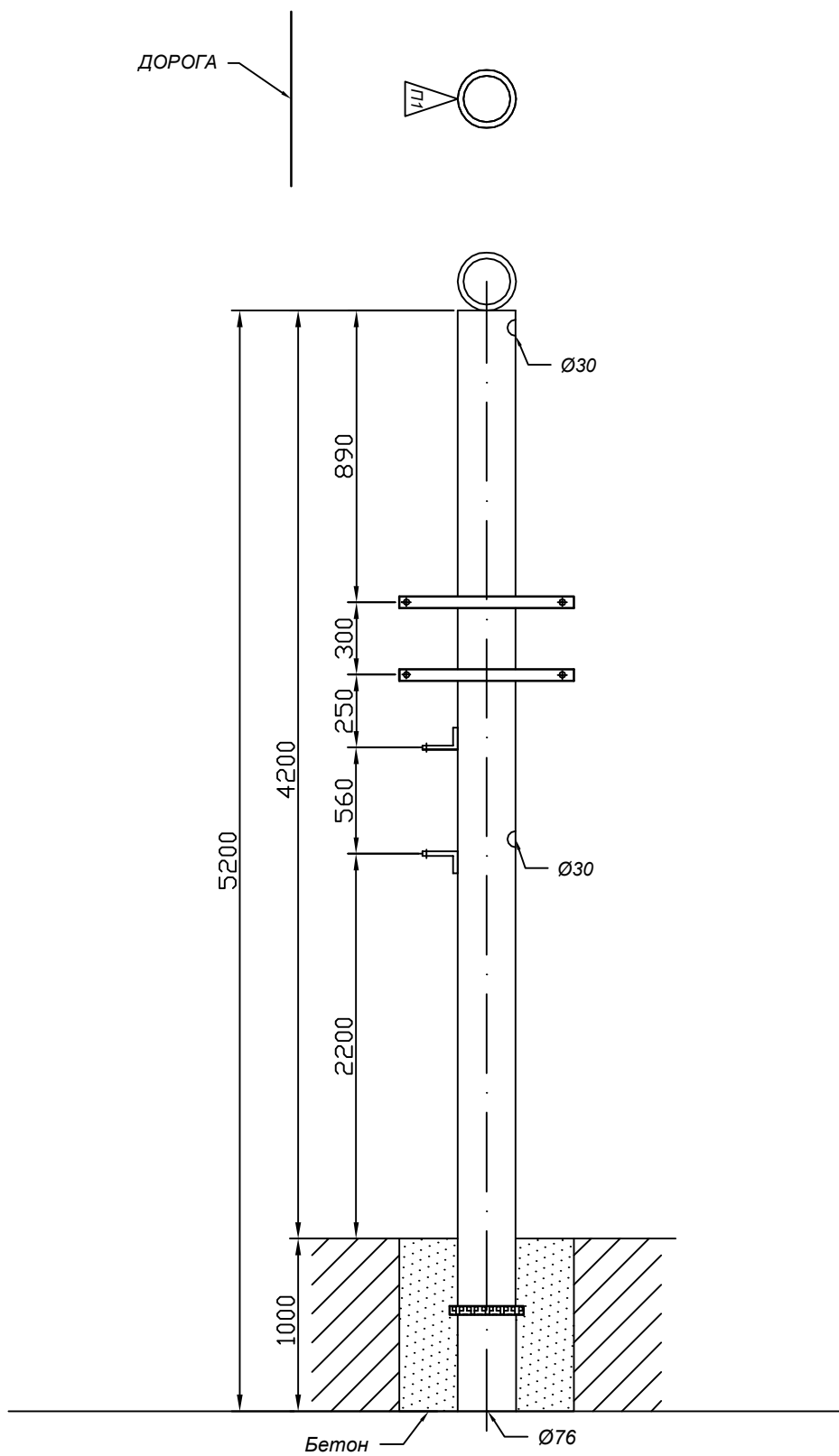




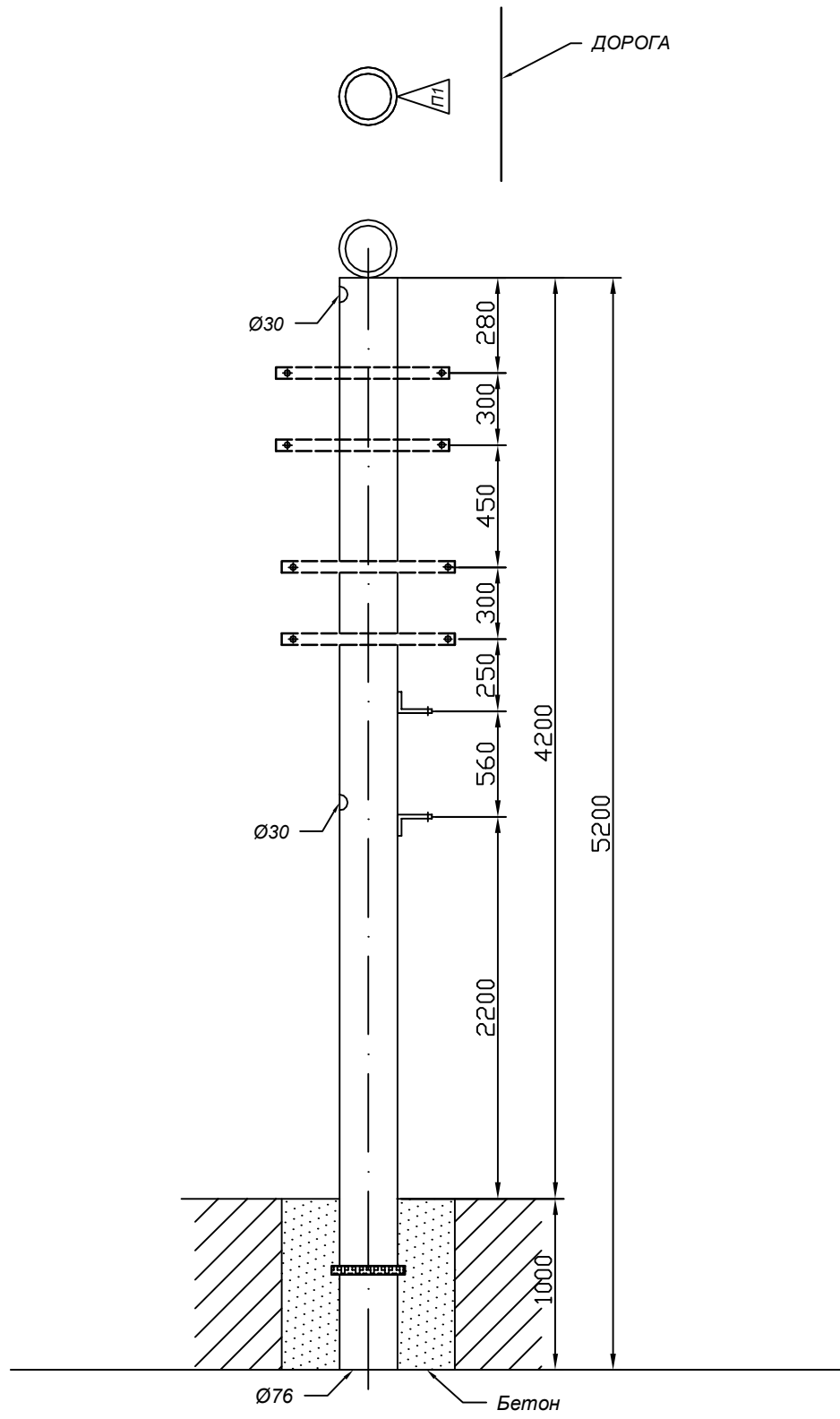




Пример светофорной колонки СВ9



Пример светофорной колонки СВ10

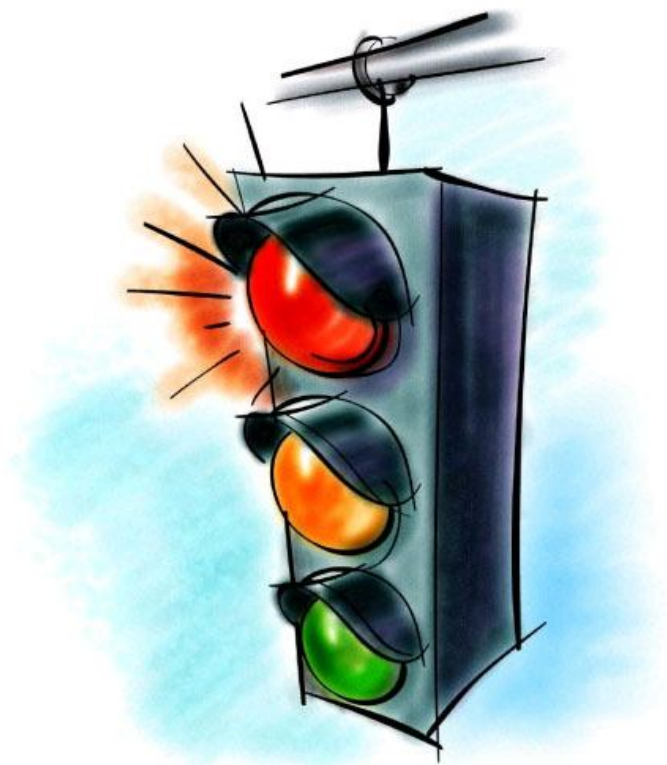


16 Спецификация оборудования

Светофорный объект «ул. Генерала Хлебникова – ул. Шубиных»

№ п./п.	Наименование	Ед. Изм.	Кол-во	Примечание
1	Транспортный светофор светодиодный с диаметром линз 200 мм	шт	6	
2	Пешеходный светофор светодиодный с диаметром линз 200 мм	шт	8	
3	Светофорная колонка	шт	8	
4	Контроллер дорожного управления КДУ-3.2Н	шт	1	
5	Электросчетчик (t= -40 - +40) «Меркурий 201.5»	шт	1	
6	Автоматический выключатель ВА 47-29 6А	шт	2	
7	Шкаф металлический типа ЩРН-12Э-1	шт	1	
8	Коробка клеммная 240*195*90	шт	4	
9	Колодка клеммная типа КБ-10	шт	8	
10	Растяжка тросовая (проволочная)	шт	16	
11	Талреп М12 – М16 (изолятор)	шт	10	
12	Кабель АВВГ 3х4	м	15	
13	Кабель АКВВГ 7х2,5	м	223	
14	Кабель АКВВГ 10х2,5	м	143	
15	Кабель АКВВГ 19х2,5	м	176	

Общество с ограниченной ответственностью «ПЕРСПЕКТИВА»



**ЭЛЕКТРОСНАБЖЕНИЯ СВЕТОФОРНОГО ОБЪЕКТА
НА ПЕРЕКРЕСТКЕ**

ул. Генерала Хлебникова – ул. Шубиных

ТОМ 2

Директор
ООО «Перспектива» _____ А.А. Шаботинский

Общество с ограниченной ответственностью

«ЭНЕРГИЯ»

Заказчик: ООО «Перспектива»

**Электроснабжение светофорного объекта на перекрестке
ул. Генерала Хлебникова – ул. Шубиных в г. Иваново**

Директор ООО «ЭНЕРГИЯ»

О.А. Тельцова

г. Иваново 2013

Общая часть

Проект электроснабжения светофорного объекта на перекрестке ул. Генерала Хлебникова - ул. Шубиных выполнен согласно техническим условиям ОАО «ИвГЭС» от 16.07.13 за № 3/9-630.

Напряжение сети ввода - 220 В

Потребляемая мощность объекта - 0,35 кВт

Надежность электроснабжения - III категория

Система заземления - TN-C-S

Точка подключения - ВЛ-0,4 кВ "ТП 520 - к ТП - 239"

Тип оборудования, токи расцепителей автоматов показаны на расчетной схеме.

Расчетный учет потребления электроэнергии предусмотрен счетчиком электронного типа в щите учета (ЩУ).

От точки отпайки на опоре ИвГЭС б/н до ЩУ проложить по опоре кабель АВВГ-3х4 мм² и от ЩУ до КДУ проложить кабель АВВГ-3х4 мм².

Проволочный подвес заземлить с обоих концов путем присоединения их к заземляющему устройству не более 30 Ом.

Расстояние от ВЛ до земли должно быть не менее 3,5 м над пешеходным участком и не менее 6 метров над автодорогой.

В точке подключения и на вводе выполнить повторное заземление PEN проводника путем соединения его с заземляющими устройствами не более 30 Ом.

При производстве электромонтажных работ марка проводов и кабелей, тип оборудования, способ монтажа могут быть изменены при условии соблюдения ПУЭ.

Инв.№ подл.	Подп. и дата								
						Заказчик: 000 "Перспектива"			
		Должность	Фамилия И.О.	Подпись	Дата	00.001Д			
		Глав. спец.	Щеголев А.А.						
		Исполнитель	Щеголев А.А.						
						Электроснабжение светофорного объекта на перекрестке ул. Генерала Хлебникова - ул. Шубиных в г. Иваново	Стадия	Лист	Листов
						РД	1	2	
						Общая пояснительная записка	000 "ЭНЕРГИЯ"		
		Утв.							

При нарезке проводов, кабелей и труб их длину уточнить по месту.

Все открытые проводящие части электрооборудования подлежат заземлению путем соединения с нулевым проводником.

Выбор проводов и кабелей выполнен по длительному току нагрузки, проверен по потере напряжения и условиям отключения защитных аппаратов при однофазных коротких замыканиях.

Все электромонтажные работы выполнять согласно ПУЭ и СНиП 3.05.06-85.

Инв.№ подл.	Подл. и дата								
						Заказчик: 000 "Перспектива"			
		Должность	Фамилия И.О.	Подпись	Дата	00.001Д			
		Глав. спец.	Щеголев А.А.						
		Исполнитель	Щеголев А.А.						
						Электроснабжение светофорного объекта на перекрестке ул. Генерала Хлебникова - ул. Щубиных в г. Иваново	Стадия	Лист	Листов
							РД	2	2
						Общая пояснительная записка	000 "ЭНЕРГИЯ"		
		Утв.							

Ведомость ссылочных и прилагаемых документов

Обозначение	Наименование	Примечание
	<u>Сылочная документация</u>	
ПУЭ	Правила устройства электроустановок	
СП 31-110-2003	Проектирование и монтаж электроустановок жилых и общественных зданий	
СНПЭ 3.05.06-85	Электротехнические устройства	
СНПЭ 23-05-95	Естественное и искусственное освещение	
А10-83	Защитное заземление и зануление	
	электрооборудования	
ГОСТ Р 50571.15-94	Электроустановки зданий	
5.407-83	Установка штепсельных розеток	
ГОСТ Р 50571.15-97	Электроустановки зданий	
Ч.5 ГЛ.52	Электропроводки	
ГОСТ Р 50571.3-96	Электроустановки зданий	
Ч.4	Требования к обеспечению безопасности	
	Защита от поражения электрическим током	
ГОСТ Р 50571.10-96	Электроустановки зданий	
Ч.5 ГЛ.54	Выбор и монтаж электрооборудования	
	Заземляющие устройства и защитные проводники	

Ведомость чертежей основного комплекта марки "ЭС"

Лист	Наименование
1	Общие данные
2	План ВЛН-0,23кВ
3	Повторное заземление сети 0,23кВ. Ввод 0,23кВ
4	Однолинейная расчетная схема ЩУ

Технические показатели

№п/п	Наименование	Единица измерения	Данные проекта
1	Категория электроснабжения	-	III
2	Расчетная нагрузка	кВт	0,35
3	Напряжение на вводе	В	220

Инв.№ подл.	Подп. и дата	Взам.инв.№
-------------	--------------	------------

Технические решения, принятые в рабочих чертежах, соответствуют требованиям экологических, санитарно-гигиенических, противопожарных и других норм действующих на территории Российской Федерации и обеспечивают безопасность для жизни и здоровья людей эксплуатацию объекта при соблюдении предусмотренных чертежами мероприятий.

Главный инженер проекта

А.А.Щеголев

Заказчик: ООО "Перспектива"			
Должность	Фамилия И.О.	Подпись	Дата
Главный инженер проекта	Щеголев А.А.		
Исполнитель	Щеголев А.А.		
Электроснабжение светового объекта на перекрестке ул. Генерала Хмельницкого - ул. Шубинских в г. Иваново			
Общие данные			00.001Д
Лист	Всего листов	Листов	Листов
РД	1	1	4
Общие данные			000 "ЭНЕРГИЯ"

Инв.№ подл.	Подп. и дата	Взам.инв.№

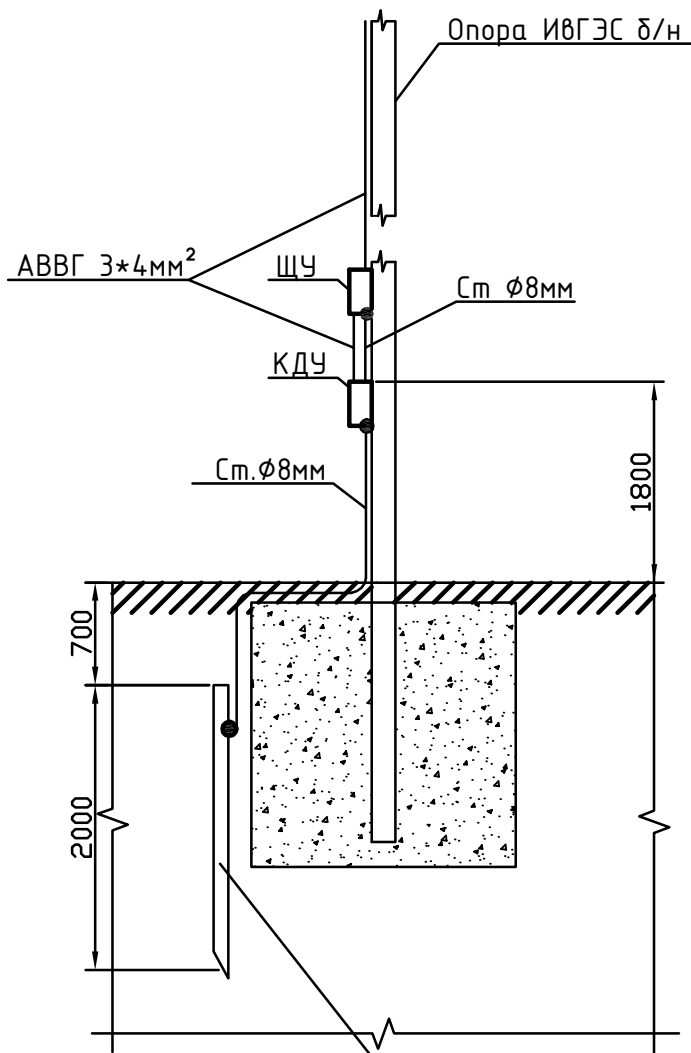
Лист ВЛН - 0.23кВ
Масштаб 1:500



План предоставлен заказчиком

Заказчик: 000 "Перспектива"			
00.001Д			
Электроснабжение светового объекта на перекрестке ул. Генерала Хмельникова - ул. Шибунки в г. Иваново	Лист	Листов	
	РД	2	4
Лист ВЛН-0.23кВ	000 "ЭНЕРГИЯ"		
Исполнитель	Фирма И.О. Подпись	Дата	
Шеголев А.А.			
Лицевая			
Инд.			

Повторное заземление сети 0,23 кВ



Вертикальный заземлитель $l=2\text{м}$
 Уголок 50*50*5 ГОСТ 8509-72
 Ст3сп ГОСТ 535-79

Взам. инв. №							
Подп. и дата				Заказчик: 000 "Перспектива"			
Инв. № подл.	Должность	Фамилия И.О.	Подпись	Дата	00.001Д		
	Глав. спец.	Щеголев А.А.					
	Исполнитель	Щеголев А.А.					
	Электроснабжение светофорного объекта на перекрестке ул. Генерала Хлебникова - ул. Щубиных в г. Иваново				Стадия	Лист	Листов
					РД	3	4
Утв.	Повторное заземление сети 0,23кВ. Ввод 0,23кВ				000 "ЭНЕРГИЯ"		

Данные распределительной сети

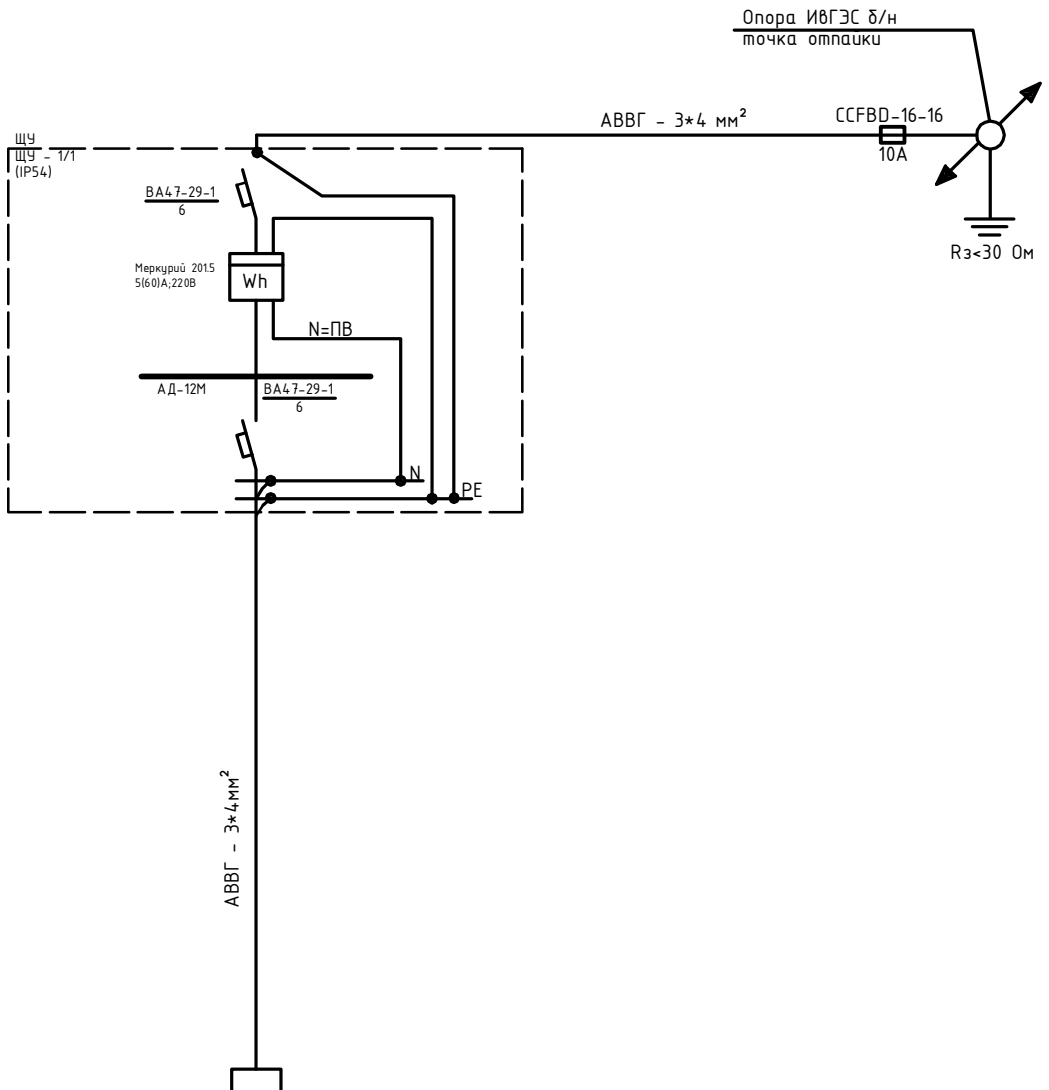
Распределительный пункт
 Тип; Р_{ум}, кВт; Р_р, кВт
 Аппарат отходящей линии

Марки и сечения проводника
 Длина участка сети

Пусковой аппарат. Тип, расцепитель автомата, А тепловое реле пускатель, А

Марки и сечения проводника
 Длина участка сети

Условное обозначение



Электроприемники	Условное обозначение							
	Номер			КДУ				
	Тип							
	Рном, кВт			0,35				
	Ток, А	I ном.			1,59			
		I пуск.						
Наименование			См. отдельный проект					

Взам. инв. №
 Подп. и дата
 Инв. № подл.
 Утв.

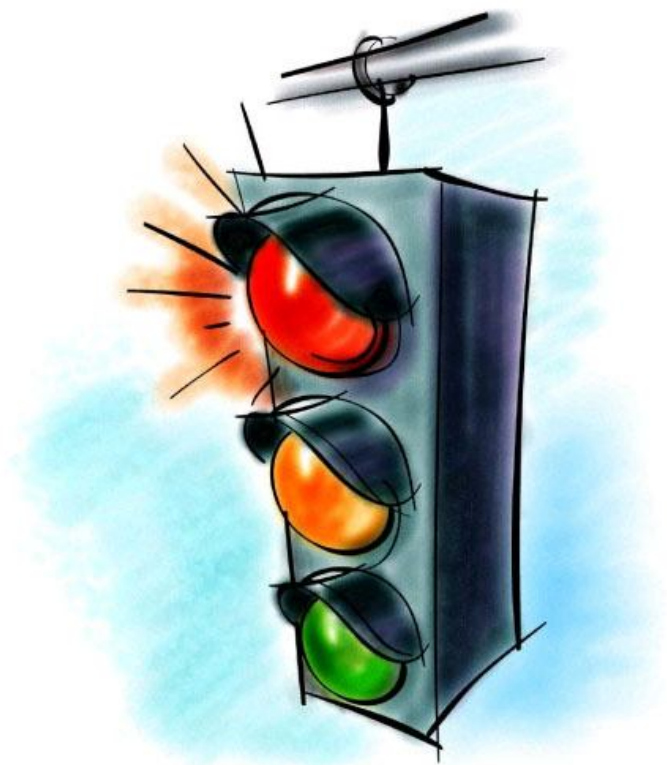
Заказчик: 000 "Перспектива"			
Должность	Фамилия И.О.	Подпись	Дата
Глав. спец.	Щеголев А.А.		
Исполнитель	Щеголев А.А.		
Электроснабжение светофорного объекта на перекрестке ул. Генерала Хлебникова - ул. Щубиных в г. Иваново			00.001Д
Инв. № подл.	Утв.		
Однолинейная расчетная схема ЩУ			000 "ЭНЕРГИЯ"

Стадия	Лист	Листов
РД	4	4

Поз.	Наименование и техническая характеристика	Тип, марка, обозначение документа, опросного листа	Код оборудования, изделия, материала	Завод-изготовитель	Единица измерения	Кол-во	Масса единицы, кг	Примечание
1	2	3	4	5	6	7	8	9
1	Щит учета (ЩУ): на вводе: ВА47-29-1 на ток 6А-1шт, счетчик М201.5 5(60)А; 220В; на линиях Ва47-29-1 на ток 6А-1шт	ЩУ 1/1-1 (Р54)			шт.	1		
2	Кабель силовой 3х4 мм ²	АВВГ - 0,66 кВ			м	15		
3	Заземлитель вертикальный из уголовой стали 50х50х5мм l=2м				шт.	1		
4	Дифференциальный автомат АД12М				шт.	2		
5	Предохранитель проходной ССВВД-16-16				шт.	1		

Инв.№ подл.	Подп. и дата	Взам.инв.№																												
<table border="1"> <tr> <td>Должность</td> <td>Фамилия И.О.</td> <td>Подпись</td> <td>Дата</td> </tr> <tr> <td><i>Гид.слес.</i></td> <td>Щеголев А.А.</td> <td></td> <td></td> </tr> <tr> <td>Исполнитель</td> <td>Щеголев А.А.</td> <td></td> <td></td> </tr> <tr> <td colspan="4"> Заказчик: 000 "Перспектива" 00 001СП </td> </tr> <tr> <td colspan="4"> Экспртноснабжение светового объекта на перекрестке ул. Генерала Хладникова - ул. Шубиных в г. Иваново </td> </tr> <tr> <td>Спецификация</td> <td>Листов</td> <td>Листов</td> <td>Листов</td> </tr> <tr> <td>000 "ЭНЕРГИЯ"</td> <td>1</td> <td>1</td> <td>1</td> </tr> </table>			Должность	Фамилия И.О.	Подпись	Дата	<i>Гид.слес.</i>	Щеголев А.А.			Исполнитель	Щеголев А.А.			Заказчик: 000 "Перспектива" 00 001СП				Экспртноснабжение светового объекта на перекрестке ул. Генерала Хладникова - ул. Шубиных в г. Иваново				Спецификация	Листов	Листов	Листов	000 "ЭНЕРГИЯ"	1	1	1
Должность	Фамилия И.О.	Подпись	Дата																											
<i>Гид.слес.</i>	Щеголев А.А.																													
Исполнитель	Щеголев А.А.																													
Заказчик: 000 "Перспектива" 00 001СП																														
Экспртноснабжение светового объекта на перекрестке ул. Генерала Хладникова - ул. Шубиных в г. Иваново																														
Спецификация	Листов	Листов	Листов																											
000 "ЭНЕРГИЯ"	1	1	1																											
ИгР																														

Общество с ограниченной ответственностью «ПЕРСПЕКТИВА»



**СМЕТНАЯ ДОКУМЕНТАЦИЯ СВЕТОФОРНОГО
ОБЪЕКТА
НА ПЕРЕКРЕСТКЕ
ул. Генерала Хлебникова – ул. Шубиных
ТОМ 3**

Директор
ООО «Перспектива» _____ А.А. Шаботинский